

## ¿QUÉ BUSCA MAMÁ EN UN AUTOMÓVIL?



Las características que una mamá busca en un coche pueden variar según sus necesidades y preferencias individuales, pero aquí hay algunas consideraciones comunes:

**Seguridad:** Las mamás a menudo priorizan la seguridad de su familia al elegir un coche. Esto puede incluir características como bolsas de aire, sistemas de frenos avanzados, tecnología de asistencia al conductor y clasificaciones de seguridad sólidas.

**Espacio y comodidad:** Un coche espacioso y cómodo es importante para transportar a los niños y toda su parafernalia, como sillas de paseo, pañales, juguetes, etc. Los asientos traseros amplios y el espacio de almacenamiento son características que muchas mamás valoran.

**Conveniencia:** Las mamás suelen buscar características que hagan que su vida sea más fácil, como puertas corredizas automáticas, acceso manos libres al maletero, asientos con calefacción, sistema de entretenimiento para los pasajeros traseros, etc.

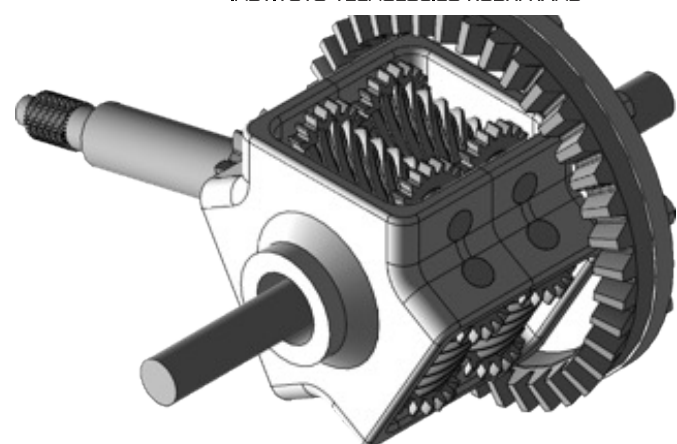
**Economía de combustible:** Con los crecientes costos de la gasolina y el enfoque en la sostenibilidad, muchas mamás buscan coches que sean eficientes en el consumo de combustible.

**Fiabilidad:** La confiabilidad es fundamental para cualquier conductor, pero especialmente para las mamás ocupadas que necesitan un coche que puedan depender para llevar a sus hijos a la escuela, actividades extracurriculares, citas médicas, etc.

**Facilidad de limpieza:** Con niños a bordo, es inevitable que el coche se ensucie. Las mamás pueden valorar características como tapicería fácil de limpiar y superficies resistentes a las manchas para facilitar el mantenimiento del interior del coche.



En resumen, una mamá puede buscar un coche que ofrezca seguridad, comodidad, conveniencia, economía de combustible, fiabilidad y facilidad de limpieza para satisfacer las necesidades de su familia en movimiento.



## DIFERENCIAL AUTOBLOCANTE "TORSÉN"

La característica principal es repartir de manera adecuada la potencia a las ruedas, en función de las condiciones de conducción, se encarga de transmitir el par motor necesario a la rueda con mayor adherencia al piso, evitando deslizamientos en la conducción.



## ¿PUEDE LA BOLSA DE AIRE LASTIMAR A UN NIÑO?



El impacto de una bolsa de aire en un menor puede tener varios peligros asociados. Aquí hay algunos puntos a considerar:

### **Lesiones Físicas:**

Las bolsas de aire están diseñadas para brindar protección en colisiones automovilísticas, pero pueden causar lesiones si no se utilizan correctamente. En el caso de un menor, la bolsa de aire puede desplegarse con demasiada fuerza y causar lesiones, especialmente si el niño está muy cerca del airbag o si no está asegurado adecuadamente en el asiento.

### **Ubicación del Asiento:**

Los niños deben viajar en el asiento trasero y usar sistemas de retención infantil adecuados para su edad y tamaño. Si un niño viaja en el asiento delantero y la bolsa de aire se despliega, puede haber un mayor riesgo de lesiones.

### **Despliegue Incorrecto:**

Si un niño está sentado incorrectamente o si el sistema de retención infantil no se utiliza adecuadamente, el despliegue de la bolsa de aire puede ser más peligroso.

### **Exposición a Fragmentos:**

En casos raros, la bolsa de aire puede liberar fragmentos o partículas durante su despliegue, lo que podría representar un riesgo adicional.

### **Embarazo:**

En el caso de mujeres embarazadas, el despliegue del airbag puede representar un riesgo para el feto. Por lo tanto, las mujeres embarazadas deben sentarse en el asiento trasero y alejarse del airbag frontal.

### **Sistemas de Retención Infantil:**

Es crucial utilizar sistemas de retención infantil adecuados para la edad y tamaño del niño. Esto incluye asientos para bebés, sillas elevadoras y cinturones de seguridad adaptados.



## TRES PREGUNTAS QUE COMO MAMÁ DEBES SABER

### 1. ¿Cómo puedo saber si necesito cambiar el aceite de mi vehículo?

Para saber cuándo cambiar el aceite de tu vehículo, debes revisar el manual del propietario. Por lo general, se recomienda cambiar el aceite cada 5,000 a 7,500 km. También puedes revisar el nivel de aceite en el motor y su apariencia. Si el aceite está oscuro o sucio, es probable que debas cambiarlo.

### 2. ¿Cómo puedo saber si mi batería necesita ser reemplazada?

Si tu vehículo tarda más tiempo de lo habitual en arrancar, es posible que la batería esté fallando. También puedes revisar la batería visualmente para buscar signos de corrosión o fugas. Si tienes dudas, puedes llevar el vehículo a un taller de reparación para que revisen la batería.

### 3. ¿Cómo puedo saber si mis frenos necesitan ser reemplazados?

Si los frenos producen un sonido chirriante o rasposo al frenar, es posible que necesiten ser reemplazados. También puedes sentir una vibración en el pedal del freno al frenar, lo que indica un problema con los discos de freno. Si tienes dudas, es mejor llevar el vehículo a un taller de reparación para que revisen los frenos.

## TIPS ROHFRANS



## SIEMPRE SE DEBE USAR EL CINTURÓN DE SEGURIDAD

Los niños siempre deben viajar en sistemas de retención infantil, y, si son un poco más grandes, con el cinturón de seguridad puesto aun viajando en las plazas traseras. Ten presente que no hay un único sistema de retención infantil, puesto que los niños, desde bebés hasta adolescentes, van creciendo, y la silla de coche tiene que estar adaptada a su edad, talla y peso. Ten en cuenta que el niño tiene que caber en la silla: la cabeza no puede sobresalir del respaldo o cabeceras.

## SHAMPOO PARA AUTOS

Formulado con agentes limpiadores, y desengrasantes biodegradables que eliminan la suciedad de la carrocería del vehículo con un agradable aroma.

- Limpia eficientemente la suciedad de aves, mosquitos incrustados, grasa, lodo y tierra, gracias a sus agentes detergentes.
- Fácil enjuague que no deja residuos, debido a sus componentes tensoactivos que atrapan la suciedad y la remueven con facilidad.
- Protege la pintura de su automóvil, previniendo el aspecto percutido (amarillento) conservando el brillo y encerado gracias a su exclusiva fórmula Roshfrans.



MÁS INFORMACIÓN, AQUÍ