



## EL EXPERTO EN ACEITES MULTIGRADO

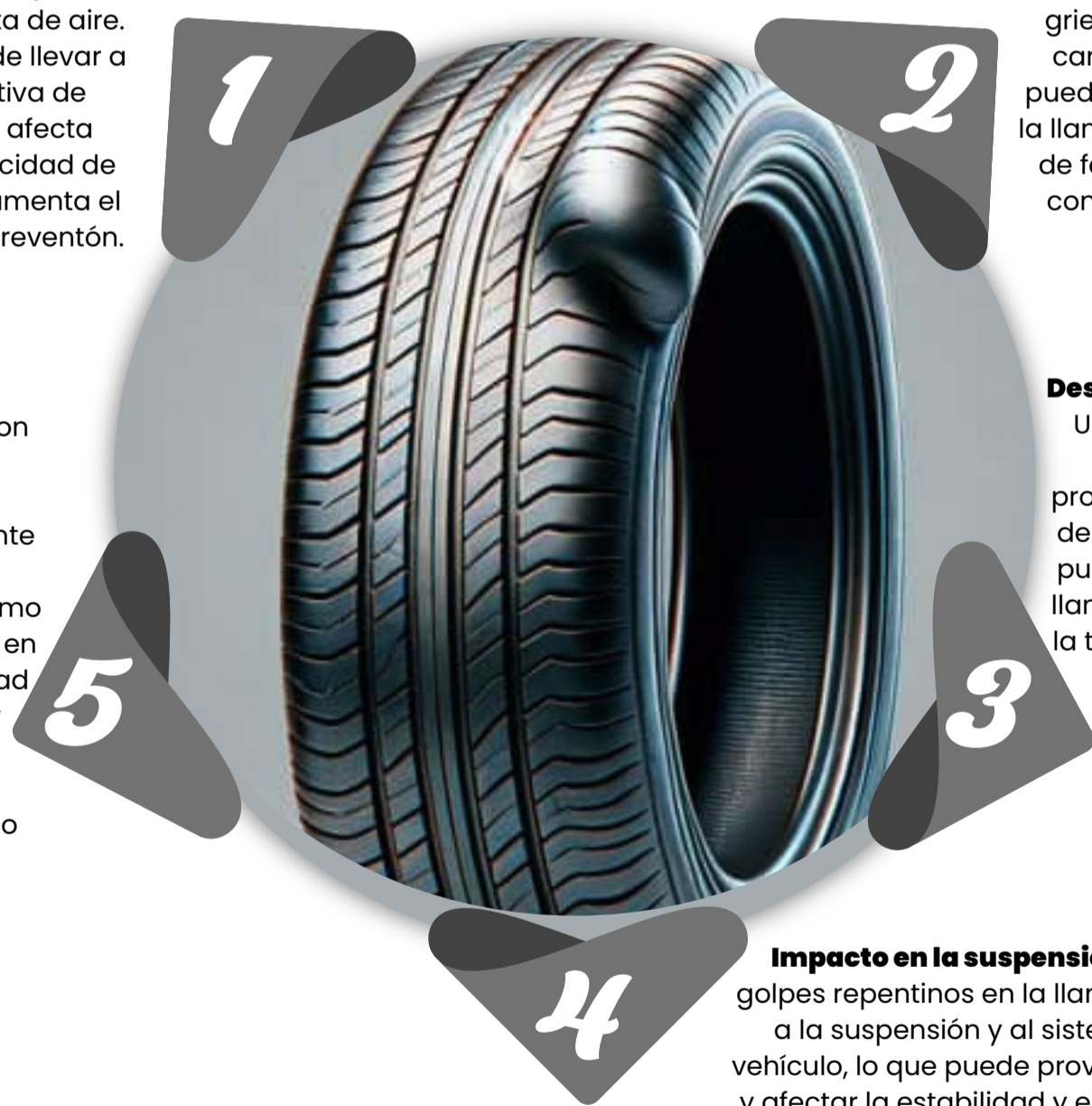
## RIESGOS DE CONDUCIR CON UN CHIPOTE EN UNA LLANTA

Un chipote en una llanta no es una cosa menor. Sabemos que algunas llantas pueden tener costos significativos, pero sería más grave aún, tener un accidente por dicha causa. Un chipote en un neumático, es un riesgo importante que comprometerá la seguridad del conductor, ocupantes y autos que se encuentran alrededor en el caso de que la llanta explote por dicha falla estructural.

Conducir con un chipote o golpe en una llanta puede presentar varios riesgos, incluyendo:

**Pérdida de presión de aire:** Un chipote puede dañar la estructura interna de la llanta, lo que puede resultar en una fuga lenta de aire. Con el tiempo, esto puede llevar a una pérdida significativa de presión de aire, lo que afecta negativamente la capacidad de control del vehículo y aumenta el riesgo de un pinchazo o reventón.

**Mayor riesgo de accidentes:** Conducir con una llanta dañada aumenta el riesgo de accidentes, especialmente en condiciones de conducción adversas como lluvia, nieve o carreteras en mal estado. La capacidad de frenado, tracción y maniobrabilidad del vehículo se ven comprometidas cuando una llanta está comprometida.

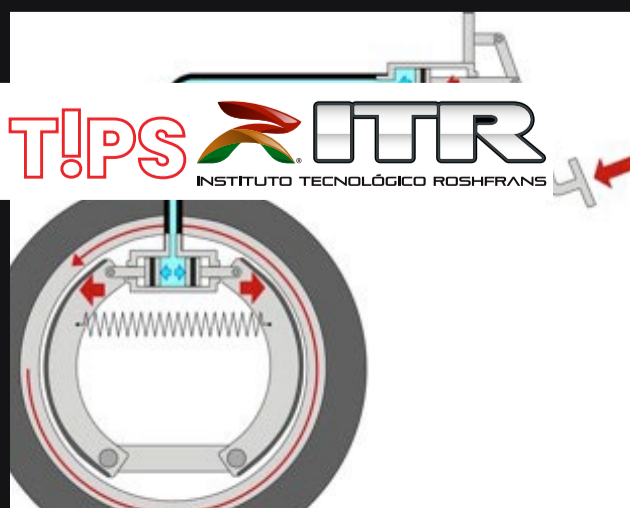


**Daño estructural:** Los chipotes pueden causar daños estructurales en la llanta, como grietas o deformaciones en la carcasa interna. Estos daños pueden debilitar la integridad de la llanta, lo que aumenta el riesgo de fallo catastrófico durante la conducción, especialmente a altas velocidades.

**Desgaste desigual de la llanta:** Un chipote puede afectar el equilibrio de la llanta y provocar un desgaste desigual de la banda de rodadura. Esto puede reducir la vida útil de la llanta y afectar negativamente la tracción y el rendimiento del vehículo.

**Impacto en la suspensión y la dirección:** Los golpes repentinos en la llanta pueden transmitirse a la suspensión y al sistema de dirección del vehículo, lo que puede provocar daños adicionales y afectar la estabilidad y el manejo del automóvil.

En resumen, es importante abordar cualquier chipote o daño en una llanta de manera oportuna para evitar riesgos para la seguridad y prolongar la vida útil de los neumáticos y otros componentes del vehículo. Siempre es recomendable inspeccionar regularmente las llantas y buscar reparaciones o reemplazos cuando sea necesario.



## SISTEMA DE FRENOS

Es de los de mayor importancia en el vehículo, su función es reducir la velocidad del vehículo y mantenerlo inmóvil; se integra por diversos elementos que funcionan en conjunto. Su funcionamiento es posible debido a el fluido (líquido de frenos); el cilindro maestro se encarga de transmitir la presión hidráulica a los cilindros secundarios, cilindros de rueda y mordazas.



## LOS ELEMENTOS DE UN NEUMÁTICO

Los neumáticos de un vehículo generalmente están compuestos por varios componentes, que incluyen:

### 1 Carcasa

Es la estructura interna del neumático y proporciona la resistencia estructural.

### 2 Banda de rodamiento

Es la parte del neumático que entra en contacto con la carretera. Está diseñada para proporcionar tracción y agarre en diferentes condiciones de conducción.

### 3 Cinturones de acero

Se encuentran en la parte interna del neumático, justo debajo de la banda de rodamiento, y ayudan a mantener la forma del neumático y a mejorar la estabilidad.

### 7 Pared lateral

Es la parte del neumático que conecta la banda de rodadura con el talón. Puede contener información importante, como el tamaño y la presión recomendada del neumático.

### 6 Tacos y surcos

Estas son las protuberancias y hendiduras en la banda de rodadura que ayudan a dispersar el agua y mejorar la tracción en condiciones húmedas.

### 5 Talón

Es la parte del neumático que se ajusta al borde de la llanta y ayuda a mantener el neumático en su lugar.

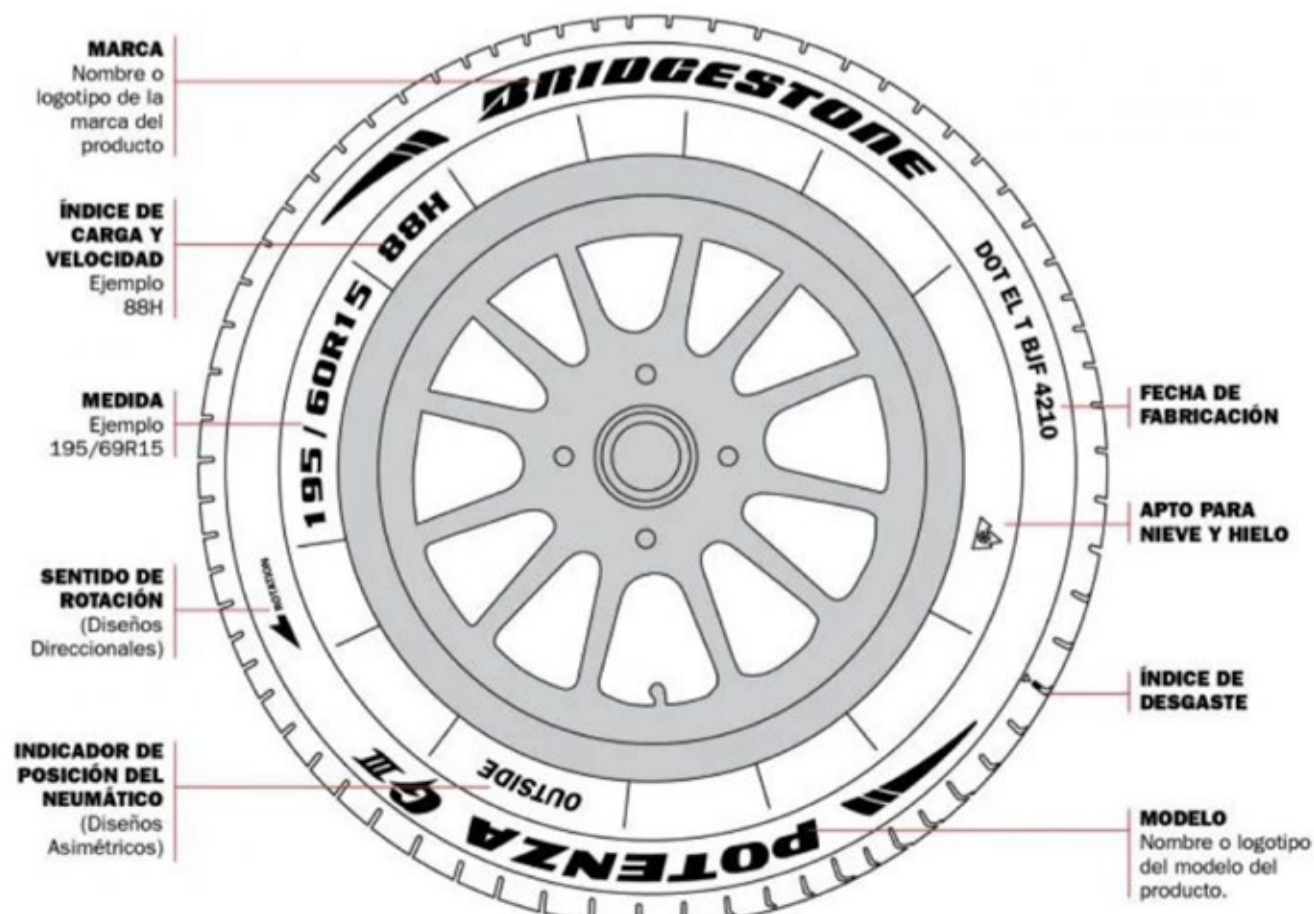
### 4 Capas de tejido

Estas capas, generalmente compuestas de poliéster, nylon o rayón, refuerzan la estructura del neumático y ayudan a mantener la presión de inflado.



Estos son los componentes principales de un neumático, aunque pueden variar ligeramente dependiendo del tipo y el fabricante del neumático.

## NOMENCLATURA DE UNA LLANTA







## PACHUCA: ALMADA SE UNIÓ A SELECTO GRUPO DE TÉCNICOS CON 50 TRIUNFOS

“ El técnico uruguayo necesitó de 89 duelos para llegar a dicha cifra, muy por debajo de la que requirió tanto Enrique Meza como Diego Alonso ”

El uruguayo Guillermo Almada ingresó al selecto grupo de entrenadores que registran 50 triunfos en el banquillo del Pachuca, luego de la victoria 1 a 4 sobre Puebla, con una menor cifra de partidos disputados que sus homólogos Javier Aguirre y Enrique Meza, con quienes comparte dicho hito. Con cinco torneos, un título de Liga MX (Apertura 2022), 128 dianas y doce jugadores canteranos en el proceso, Guillermo Almada suma un total de 89 partidos al frente de Pachuca, con registro de 50 victorias, 21 derrotas y 18 empates (53.7% de victorias). Del total de 50 victorias obtenidas con Guillermo Almada al frente de Pachuca, Atlas ha colaborado con dicha cifra en cinco ocasiones, mientras que Atlético de San Luis, América, Toluca y Cruz Azul siguen con cuatro. Tigres, FC Juárez, Puebla, Monterrey, León Santos y Tijuana aportan tres; Necaxa Mazatlán FC y Querétaro con dos por bando. Tanto Pumas como Chivas sólo aparecen en la lista con un descalabro.

## TIPS ROSHFRANS

### ¿QUIERES SABER EN QUÉ AÑO SE FABRICÓ LA RUEDA QUE VAS A COMPRAR O LAS QUE LLEVA TU COCHE?

Encontrarás otra serie alfanumérica que te mostrará diferente información. En primer lugar, podrás ver en la nomenclatura de la rueda las letras “DOT” esto corresponde a “Department of Transportation” (departamento de transportes), los siguientes 4 caracteres corresponden al código de la fábrica y al dimensional del propio fabricante. Por último, verás 4 dígitos esta es la fecha de fabricación de tu rueda. En este caso en la imagen se puede ver 4015, esto quiere decir que tu llanta se fabricó en la semana 40 del año 2015.



# ABRILLANTADOR

## VINIL, PLÁSTICO, HULE

Formulado con componentes biodegradables, diseñado para proteger, dar brillo y renovar la apariencia de llantas y vinilos del vehículo.

### BENEFICIOS:

- Abrillanta y renueva la apariencia, dejando una sensación de nuevo sobre llantas, tablero, vinilos, molduras y hules, gracias a su mezcla de silicones.
- Protege las áreas aplicadas, creando una capa protectora contra los efectos del sol y polvo, incrementando su vida útil gracias a sus protectores solares.
- Ayuda a prevenir el agrietamiento, decoloración y envejecimiento prematuro de las llantas y tablero gracias a sus hidratantes.



MÁS INFORMACIÓN, AQUÍ



**¡NUEVO MAGAZINE!**  
**ESPECIAL DE MOTORES DE**  
**ALTO KILOMETRAJE**



**DA CLICK AQUÍ**